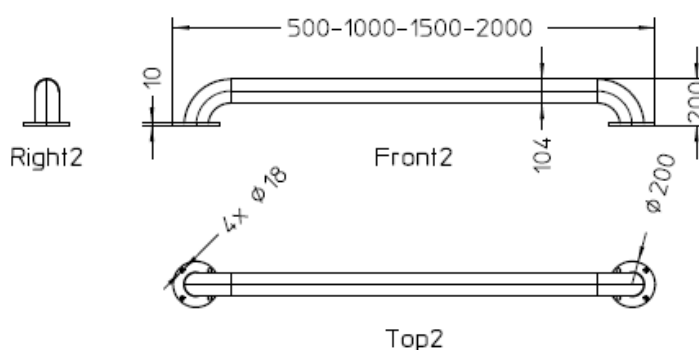


## stootbaar – afgeronde hoeken - voetflens

Als fabrikant kunnen wij u het volgende aanbieden:



<ul style="list-style-type: none"> <li>• stootbaar – afgeronde hoeken</li> <li>• met voetflens <math>\varnothing</math> 200 mm – 4 gaten <math>\varnothing</math> 18 mm</li> <li>• Rvs 304/316</li> <li>• Gepolierd</li> <li>• Totale hoogte: 200 mm bovengronds</li> <li>• Lengte: 500–1000–1500–2000 mm</li> <li>• Buis: <math>\varnothing</math> 104x2 mm</li> <li>• <b>Gevuld met beton</b></li> <li>• <b>Naadloze afwerking</b></li> </ul>	<b>Code</b>	<b>Gewicht</b>
	SB-AH-VF-(104x2)x200x <b>500</b> x200- rvs <b>304</b>	20 kg
	SB-AH-VF-(104x2)x200x <b>500</b> x200- rvs <b>316</b>	20 kg
	SB-AH-VF-(104x2)x200x <b>1000</b> x200- rvs <b>304</b>	32 kg
	SB-AH-VF-(104x2)x200x <b>1000</b> x200- rvs <b>316</b>	32 kg
	SB-AH-VF-(104x2)x200x <b>1500</b> x200- rvs <b>304</b>	45 kg
	SB-AH-VF-(104x2)x200x <b>1500</b> x200- rvs <b>316</b>	45 kg
	SB-AH-VF-(104x2)x200x <b>2000</b> x200- rvs <b>304</b>	57 kg
	SB-AH-VF-(104x2)x200x <b>2000</b> x200- rvs <b>316</b>	57 kg

Dit zijn de meest bestelde afmetingen. Andere afmetingen zijn natuurlijk ook mogelijk

Bestellingen en prijsaanvragen enkel mailen naar: [info@i-m-c.be](mailto:info@i-m-c.be)

