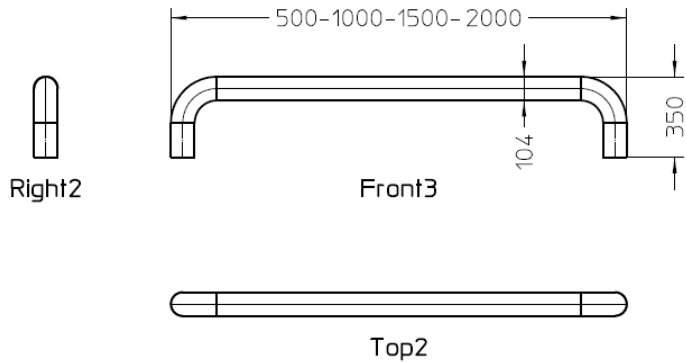


## stootbaar – afgeronde uiteinden - inbetonneren

Als fabrikant kunnen wij u het volgende aanbieden:



<ul style="list-style-type: none"> <li>• stootbaar – afgeronde uiteinden</li> <li>• Om in te betonneren</li> <li>• Rvs 304/316</li> <li>• Gepolierd</li> <li>• Totale hoogte: 350 mm</li> <li>• Lengte: 500–1000–1500-2000 mm</li> <li>• Buis: Ø 104x2 mm</li> <li>• Naadloze afwerking</li> <li>• <b>Gevuld met beton</b></li> </ul>	<b>Code</b>				<b>gewicht</b>
	SB-AU-BT-104x2-350x <b>500</b> x350- rvs <b>304</b> -beton				21 kg
	SB-AU-BT-104x2-350x <b>500</b> x350- rvs <b>316</b> -beton				21 kg
	SB-AU-BT-104x2-350x <b>1000</b> x350- rvs <b>304</b> -beton				31 kg
	SB-AU-BT-104x2-350x <b>1000</b> x350- rvs <b>316</b> -beton				31 kg
	SB-AU-BT-104x2-350x <b>1500</b> x350- rvs <b>304</b> -beton				46 kg
	SB-AU-BT-104x2-350x <b>1500</b> x350- rvs <b>316</b> -beton				46 kg
	SB-AU-BT-104x2-350x <b>2000</b> x350- rvs <b>304</b> -beton				58 kg
	SB-AU-BT-104x2-350x <b>2000</b> x350- rvs <b>316</b> -beton				58 kg

Dit zijn de meest bestelde afmetingen. Andere afmetingen zijn natuurlijk ook mogelijk .

Bestellingen en prijsaanvragen enkel mailen naar: [info@axra.be](mailto:info@axra.be)

