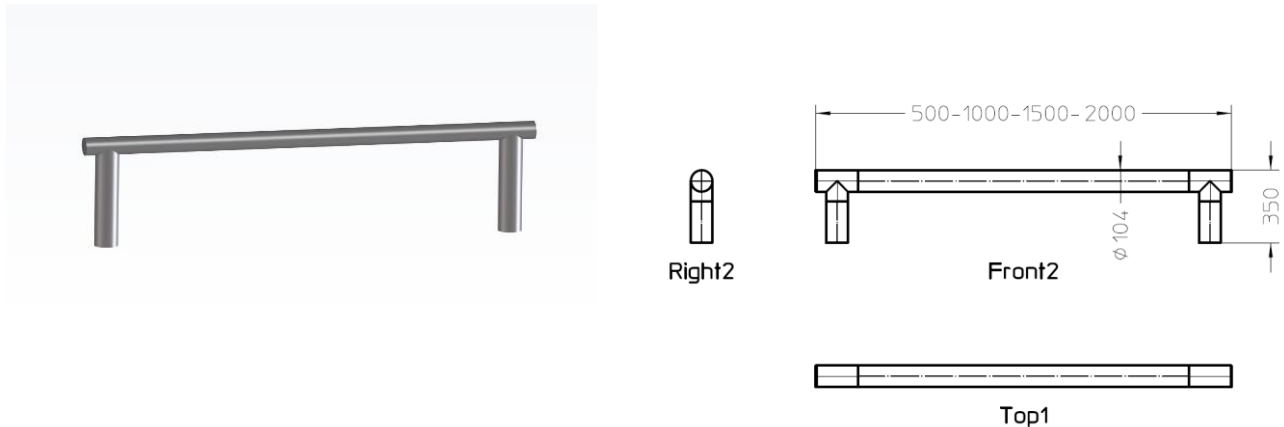


stootbaar – rechte uiteinden - inbetonneren

Als fabrikant kunnen wij u het volgende aanbieden:



<ul style="list-style-type: none"> • stootbaar – rechte uiteinden • Om in te betonneren • Rvs 304/316 • Gepolierd • Totale hoogte: 350 mm • Lengte: 500–1000–1500-2000 mm • Buis: Ø 104x2 mm • Naadloze afwerking • Gevuld met beton 	Code				gewicht
	SB-RU-BT-104x2-350x 500 x350- rvs 304 -beton				21 kg
	SB-RU-BT-104x2-350x 500 x350- rvs 316 -beton				21 kg
	SB-RU-BT-104x2-350x 1000 x350- rvs 304 -beton				31 kg
	SB-RU-BT-104x2-350x 1000 x350- rvs 316 -beton				31 kg
	SB-RU-BT-104x2-350x 1500 x350- rvs 304 -beton				46 kg
	SB-RU-BT-104x2-350x 1500 x350- rvs 316 -beton				46 kg
	SB-RU-BT-104x2-350x 2000 x350- rvs 304 -beton				58 kg
	SB-RU-BT-104x2-350x 2000 x350- rvs 316 -beton				58 kg

Dit zijn de meest bestelde afmetingen. Andere afmetingen zijn natuurlijk ook mogelijk

Bestellingen en prijsaanvragen enkel mailen naar: info@axra.be

