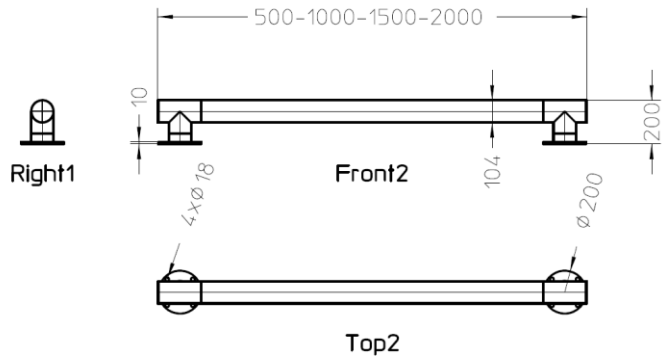


stootbaar – rechte uiteinden - voetflens

Als fabrikant kunnen wij u het volgende aanbieden:



<ul style="list-style-type: none"> • stootbaar – rechte uiteinden • met voetflens \varnothing 200 mm – 4 gaten \varnothing 18 mm • Rvs 304/316 • Gepolierd • Totale hoogte: 200 mm • Lengte: 500–1000–1500-2000 mm • Buis: \varnothing 104x2 mm • Naadloze afwerking • Gevuld met beton 	code					gewicht
	SB-RU-VF-104x2-200x 500 x200- rvs 304 -beton					20 kg
	SB-RU-VF-104x2-200x 500 x200- rvs 316 -beton					20 kg
	SB-RU-VF-104x2-200x 1000 x200- rvs 304 -beton					32 kg
	SB-RU-VF-104x2-200x 1000 x200- rvs 316 -beton					32 kg
	SB-RU-VF-104x2-200x 1500 x200- rvs 304 -beton					45 kg
	SB-RU-VF-104x2-200x 1500 x200- rvs 316 -beton					45 kg
	SB-RU-VF-104x2-200x 2000 x200- rvs 304 -beton					57 kg
	SB-RU-VF-104x2-200x 2000 x200- rvs 316 -beton					57 kg

Dit zijn de meest bestelde afmetingen. Andere afmetingen zijn natuurlijk ook mogelijk

Bestellingen en prijsaanvragen enkel mailen naar: info@axra.be

