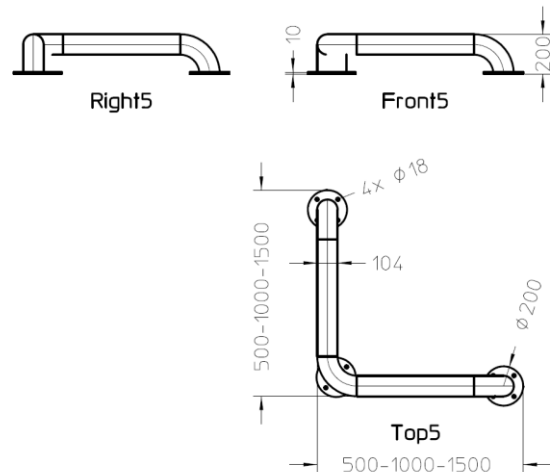


stoothoek – afgeronde uiteinden - voetflens

Als fabrikant kunnen wij u het volgende aanbieden:



<ul style="list-style-type: none"> • stoothoek – afgeronde uiteinden • met voetflens \varnothing 200 mm – 4 gaten \varnothing 18 mm • Rvs 304/316 • Gepolierd • Totale hoogte: 200 mm • Lengte: 500–1000-1500 mm • Buis: \varnothing 104x2 mm • Naadloze afwerking • Gevuld met beton 	Code					gewicht
	SH-AU-VF-104x2-200x 500 x200- rvs 304 -beton					40 kg
	SH-AU-VF-104x2-200x 500 x200- rvs 316 -beton					40 kg
	SH-AU-VF-104x2-200x 1000 x200- rvs 304 -beton					65 kg
	SH-AU-VF-104x2-200x 1000 x200- rvs 316 -beton					65 kg
	SH-AU-VF-104x2-200x 1500 x200- rvs 304 -beton					90 kg
	SH-AU-VF-104x2-200x 1500 x200- rvs 316 -beton					90 kg

Dit zijn de meest bestelde afmetingen. Andere afmetingen zijn natuurlijk ook mogelijk .

Bestellingen en prijsaanvragen enkel mailen naar: info@axra.be

