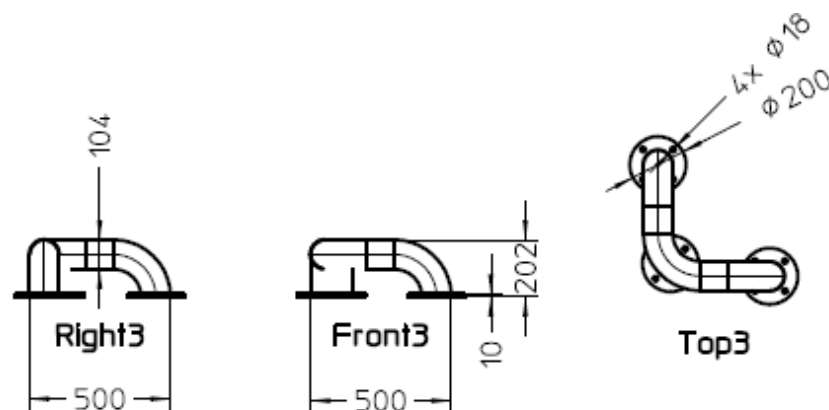


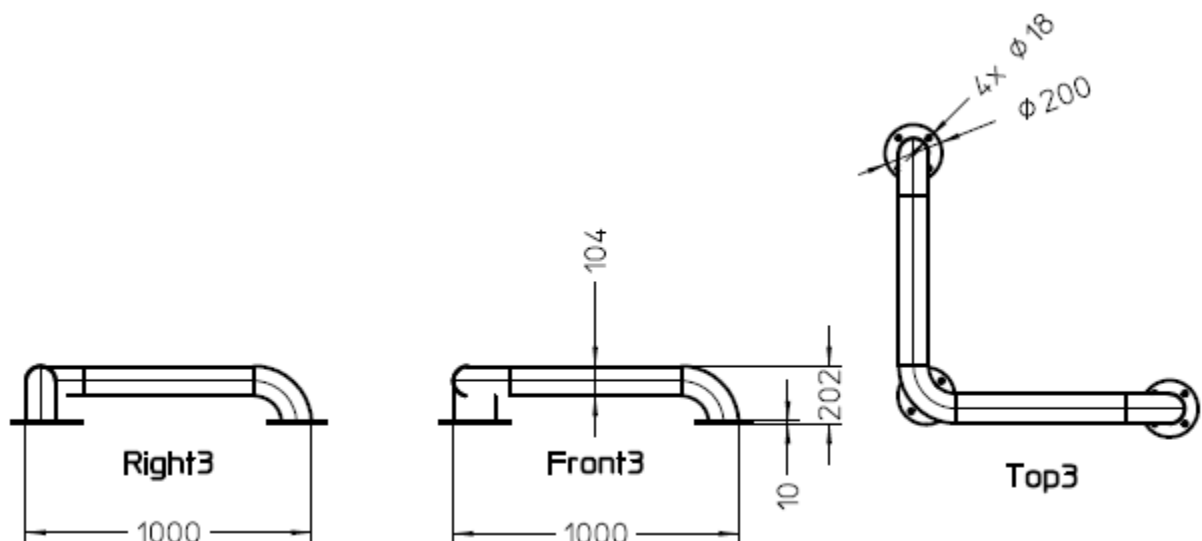
Als fabrikant kan ik u het volgende aanbieden :

Beugels bestaande uit :

- Buis  $\varnothing$  104x2 – rvs 304/316
- Voetflens  $\varnothing$  200 – dikte 10 mm - voorzien van 4 gaten  $\varnothing$  18 mm
- Afwerking : geslepen
- Lassen gebeitst
- **Alles gevuld met beton**



Code	gewicht
L-BEU-VF- 500x500 – rvs 304	40 kg
L-BEU-VF- 500x500 – rvs 316	40 kg



Code	gewicht
L-BEU-VF- 1000x1000 – rvs 304	65 kg
L-BEU-VF- 1000x1000 – rvs 316	65 kg