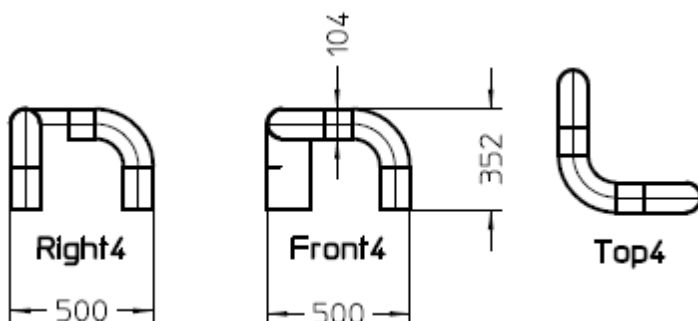


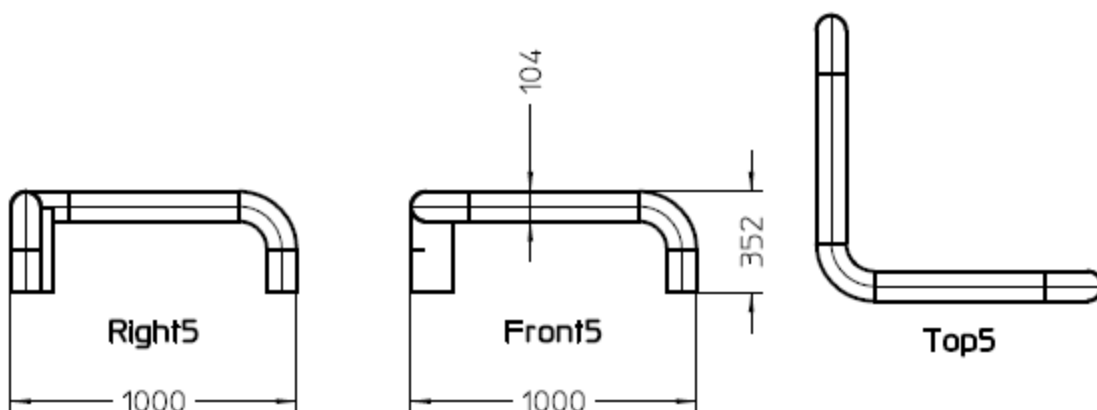
Als fabrikant kan ik u het volgende aanbieden :

Beugels bestaande uit :

- Buis  $\varnothing$  104x2 – rvs 304/316
- Afwerking : geslepen
- Lassen gebeitst
- **Alles gevuld met beton**



| Code                        |  | gewicht |
|-----------------------------|--|---------|
| L-BEU-BT- 500x500 – rvs 304 |  | 37 kg   |
| L-BEU-BT- 500x500 – rvs 316 |  | 37 kg   |



| Code                          |  | gewicht |
|-------------------------------|--|---------|
| L-BEU-BT- 1000x1000 – rvs 304 |  | 62 kg   |
| L-BEU-BT- 1000x1000 – rvs 316 |  | 62 kg   |