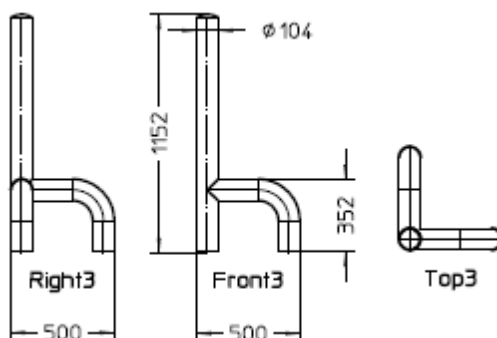


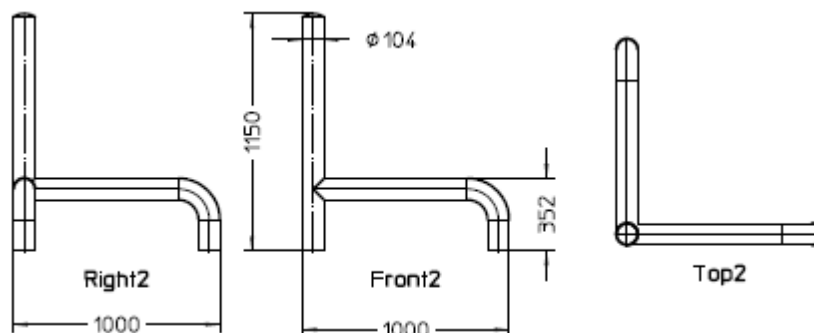
Als fabrikant kan ik u het volgende aanbieden :

Beugels bestaande uit :

- Buis  $\varnothing$  104x2 – rvs 304/316
- Afwerking : geslepen
- Lassen gebeitst
- **Alles gevuld met beton**



| Code  |  | gewicht |
|---|--|---------|
| L-BEU-BT-RVP-104x2x1000 - 500x500 – rvs 304 |  | 64 kg   |
| L-BEU-BT-RVP-104x2x1000 - 500x500 – rvs 316 |  | 64 kg   |



| Code  |  | gewicht |
|---|--|---------|
| L-BEU-BT-RVP-104x2x1000 - 1000x1000 – rvs 304 |  | 88 kg   |
| L-BEU-BT-RVP-104x2x1000 - 1000x1000 – rvs 316 |  | 88 kg   |