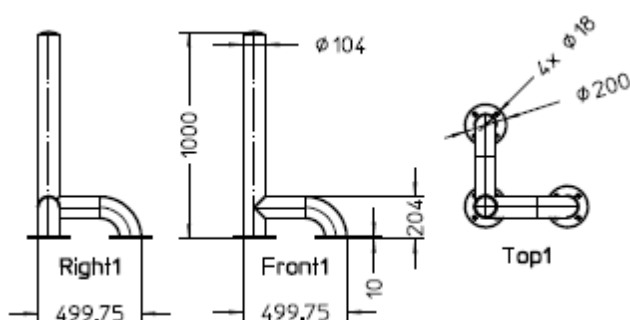


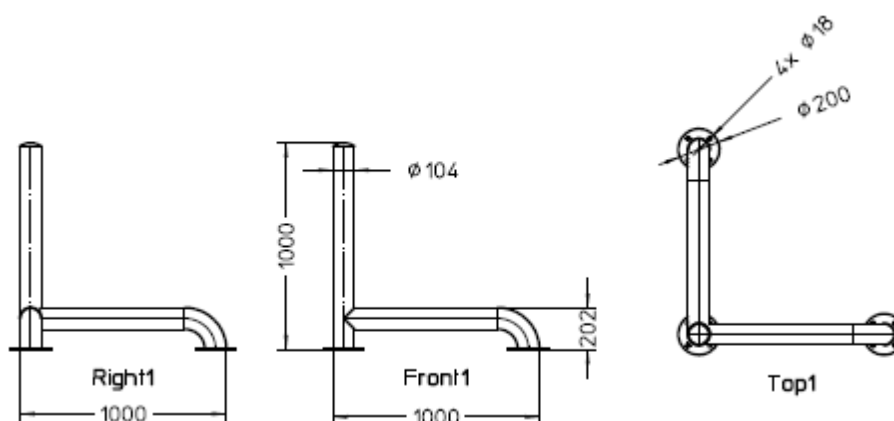
Als fabrikant kan ik u het volgende aanbieden :

Beugels bestaande uit :

- Buis  $\varnothing$  104x2 – rvs 304/316
- Voetflens  $\varnothing$  200 – dikte 10 mm  
voorzien van 4 gaten  $\varnothing$  18 mm
- Afwerking : geslepen
- Lassen gebeist
- **Alles gevuld met beton**



Code		gewicht
L-BEU-VF-RVP-104x2x1000 - 500x500 – rvs 304		61 kg
L-BEU-VF-RVP-104x2x1000 - 500x500 – rvs 316		61 kg



Code		gewicht
L-BEU-VF-RVP-104x2x1000 - 1000x1000 – rvs 304		86 kg
L-BEU-VF-RVP-104x2x1000 - 1000x1000 – rvs 316		86 kg