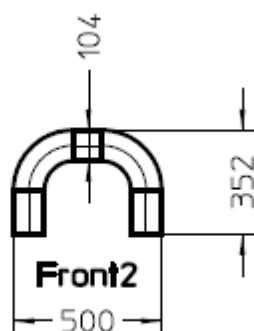


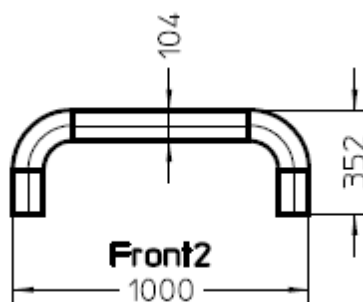
Als fabrikant kan ik u het volgende aanbieden :

Beugels bestaande uit :

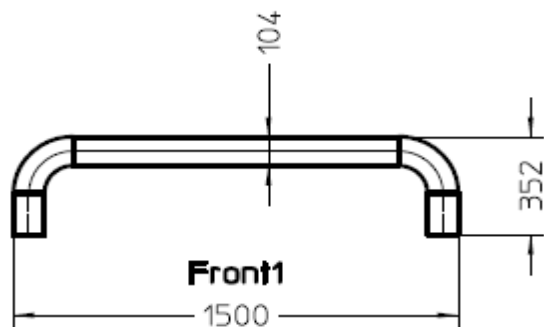
- Buis \varnothing 104x2 – rvs 304/316
- Afwerking : geslepen
- Lassen gebeitst
- **Alles gevuld met beton**



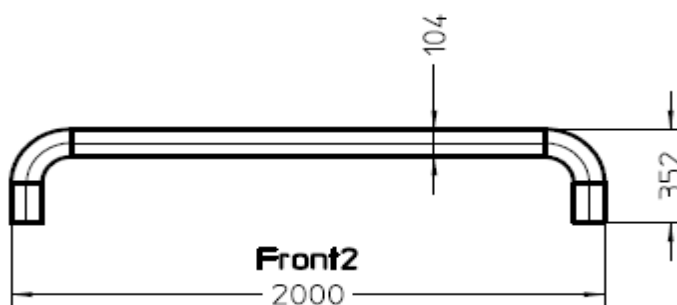
Code		gewicht
BEU-BT-104x2x500 – rvs 304		21 kg
BEU-BT-104x2x500 – rvs 316		21 kg



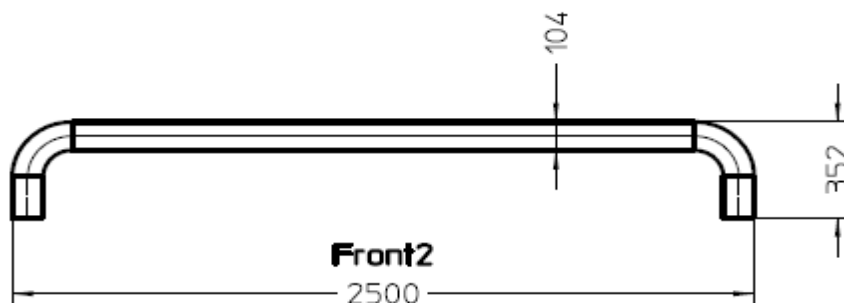
Code		gewicht
BEU-BT-104x2x1000 – rvs 304		31 kg
BEU-BT-104x2x1000 – rvs 316		31 kg



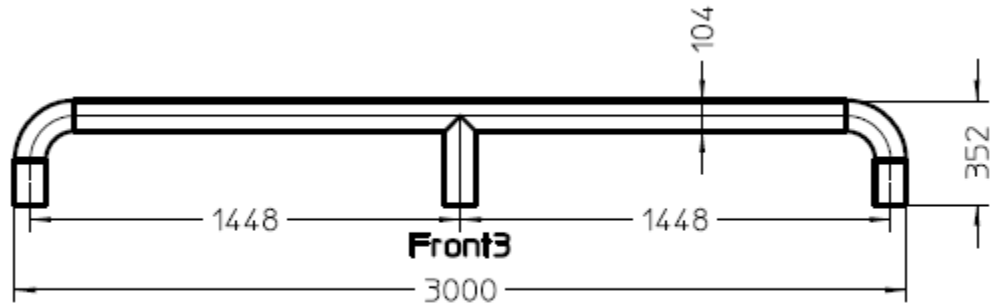
Code		gewicht
BEU-BT-104x2x1500 – rvs 304		46 kg
BEU-BT-104x2x1500 – rvs 316		46 kg



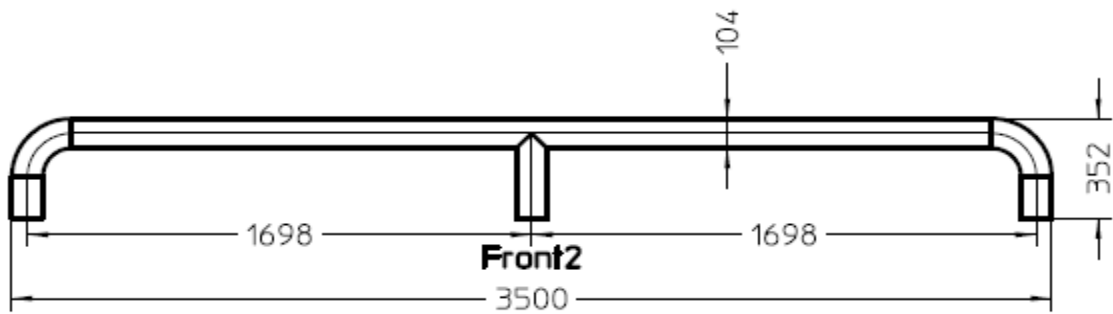
Code		gewicht
BEU-BT-104x2x2000 – rvs 304		58 kg
BEU-BT-104x2x2000 – rvs 316		58 kg



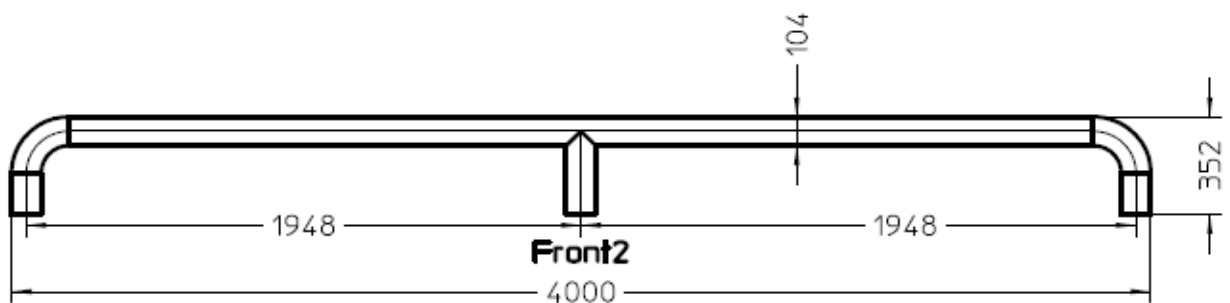
Code		gewicht
BEU-BT-104x2x2500 – rvs 304		70 kg
BEU-BT-104x2x2500 – rvs 316		70 kg



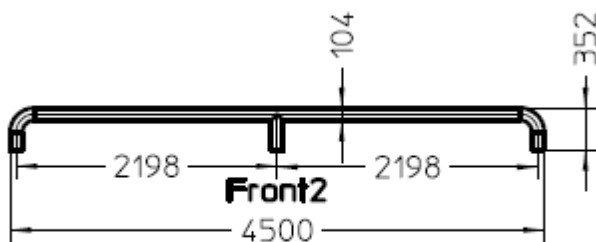
Code		gewicht
BEU-BT-104x2x3000 – rvs 304		92 kg
BEU-BT-104x2x3000 – rvs 316		92 kg



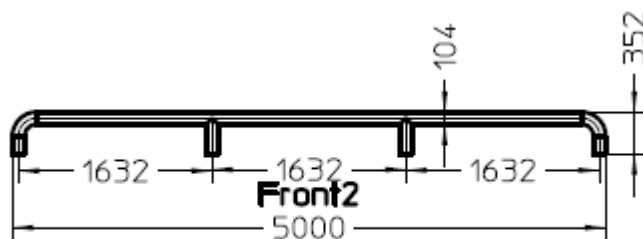
Code		gewicht
BEU-BT-104x2x3500 – rvs 304		103 kg
BEU-BT-104x2x3500 – rvs 316		103 kg



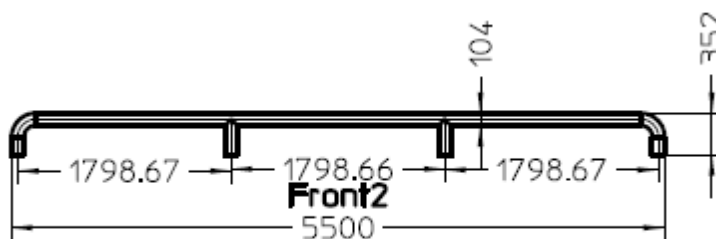
Code		gewicht
BEU-BT-104x2x4000 – rvs 304		112 kg
BEU-BT-104x2x4000 – rvs 316		112 kg



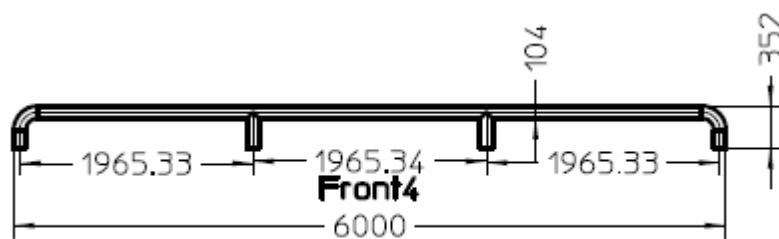
Code		gewicht
BEU-BT-104x2x4500 – rvs 304		124 kg
BEU-BT-104x2x4500 – rvs 316		124 kg



Code		gewicht
BEU-BT-104x2x5000 – rvs 304		144 kg
BEU-BT-104x2x5000 – rvs 316		144 kg



Code		gewicht
BEU-BT-104x2x5500 – rvs 304		151 kg
BEU-BT-104x2x5500 – rvs 316		151 kg



Code		gewicht
BEU-BT-104x2x6000 – rvs 304		163 kg
BEU-BT-104x2x6000 – rvs 316		163 kg