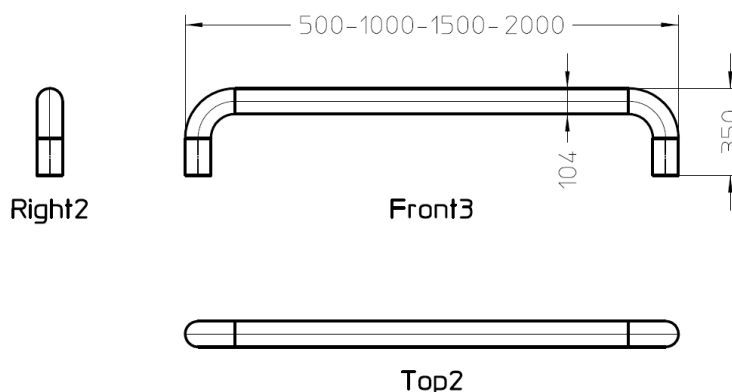


stootbaar – afgeronde hoeken - inbetonneren

Als fabrikant kunnen wij u het volgende aanbieden:



<ul style="list-style-type: none"> • stootbaar – afgeronde hoeken • Om in te betonneren • Rvs 304/316 • Gepolierd • Totale hoogte: 350 mm = 200 mm bovengronds • Lengte: 500–1000–1500-2000 mm • Buis: Ø 104x2 mm • Gevuld met beton • Naadloze afwerking 	Code	Gewicht
	SB-AH-BT-(104x2)x350x 500 x350- rvs 304	21 kg
	SB-AH-BT-(104x2)x350x 500 x350- rvs 316	21 kg
	SB-AH-BT-(104x2)x350x 1000 x350- rvs 304	31 kg
	SB-AH-BT-(104x2)x350x 1000 x350- rvs 316	31 kg
	SB-AH-BT-(104x2)x350x 1500 x350- rvs 304	46 kg
	SB-AH-BT-(104x2)x350x 1500 x350- rvs 316	46 kg
	SB-AH-BT-(104x2)x350x 2000 x350- rvs 304	58 kg
SB-AH-BT-(104x2)x350x 2000 x350- rvs 316	58 kg	

Dit zijn de meest bestelde afmetingen. Andere afmetingen zijn natuurlijk ook mogelijk

Bestellingen en prijsaanvragen enkel mailen naar: info@i-m-c.be

