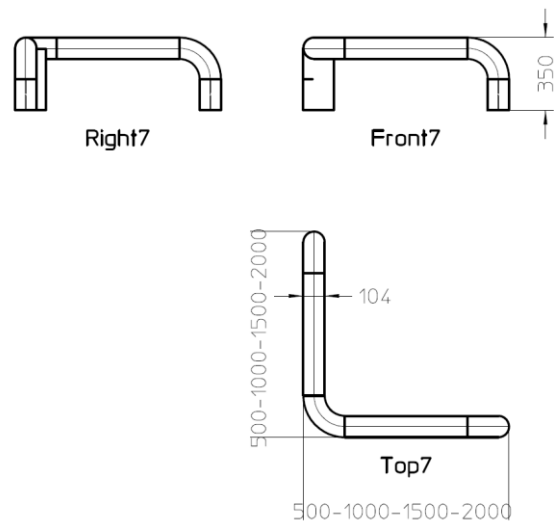


## stoothoek – afgeronde hoeken - betonneren

Als fabrikant kunnen wij u het volgende aanbieden:



	Code	Gewicht
<ul style="list-style-type: none"> <li>• stoothoek – afgeronde hoeken</li> <li>• om in te betonneren</li> <li>• Rvs 304/316</li> <li>• Gepolierd</li> <li>• Totale hoogte: 350 mm = 200 mm bovengronds</li> <li>• Lengte: 500–1000-1500-2000 mm</li> <li>• Buis: Ø 104x2 mm</li> <li>• <b>Gevuld met beton</b></li> <li>• <b>Naadloze afwerking</b></li> </ul>	SH-AH-BT-(104x2)x350x <b>500</b> x350- rvs <b>304</b>	37 kg
	SH-AH-BT-(104x2)x350x <b>500</b> x350- rvs <b>316</b>	37 kg
	SH-AH-BT-(104x2)x350x <b>1000</b> x350- rvs <b>304</b>	62 kg
	SH-AH-BT-(104x2)x350x <b>1000</b> x350- rvs <b>316</b>	62 kg
	SH-AH-BT-(104x2)x350x <b>1500</b> x350- rvs <b>304</b>	87 kg
	SH-AH-BT-(104x2)x350x <b>1500</b> x350- rvs <b>316</b>	87 kg
	SH-AH-BT-(104x2)x350x <b>2000</b> x350- rvs <b>304</b>	112 kg
	SH-AH-BT-(104x2)x350x <b>2000</b> x350- rvs <b>316</b>	112 kg

Dit zijn de meest bestelde afmetingen. Andere afmetingen zijn natuurlijk ook mogelijk

Bestellingen en prijsaanvragen enkel mailen naar: [info@i-m-c.be](mailto:info@i-m-c.be)

